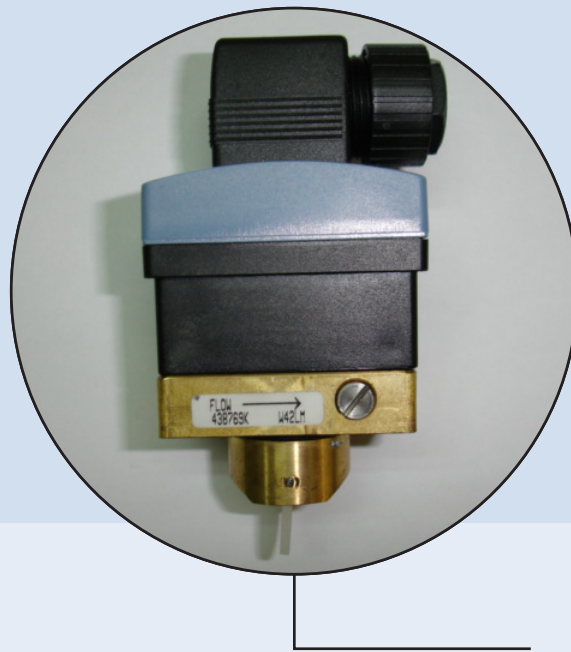


# Manual de Instrucciones



**Tipo 8010**

Interruptor de caudal

### ÍNDICE

<b>DESCRIPCIÓN .....</b>	<b>2</b>
DISEÑO .....	2
PRINCIPIO DE MEDICIÓN .....	2
<b>INSTALACIÓN .....</b>	<b>3</b>
INSTRUCCIONES DE INSTALACIÓN .....	3
GRÁFICO DE TEMPERATURA Y PRESIÓN (PARA PLÁSTICO) .....	3
SELECCIÓN DE LOS VALORES LÍMITE DE CONMUTACIÓN .....	4
INSTALACIÓN .....	5
<b>DIMENSIONES .....</b>	<b>6</b>
ACERO INOXIDABLE, LATÓN: ROSCA INTERNA .....	6
ACERO INOXIDABLE, LATÓN: ROSCA EXTERNA .....	7
ACERO INOXIDABLE, CONEXIÓN CON BRIDAS .....	8
ACERO INOXIDABLE, EXTREMOS SOLDADOS CONFORME A ISO 4200 .....	9
ACERO INOXIDABLE, CONEXIÓN CLAMP CONFORME A ISO 2852 .....	10
CONEXIÓN DE UNIÓN PVC/PP/PVDF; ACOPLER SOLDADOS O DE ADHESIÓN .....	11
PVC/PP/PVDF; ACOPLER SOLDADOS O DE ADHESIÓN .....	12
MÓDULO SE10 .....	13
<b>DATOS TÉCNICOS .....</b>	<b>17</b>
<b>TABLA DE SELECCIÓN DE FITTING .....</b>	<b>18</b>
<b>TABLA DE SELECCIÓN DE PIEZAS DE REPUESTO .....</b>	<b>19</b>

## DESCRIPCIÓN

### Diseño

El interruptor de caudal 8010 está formado por un fitting compacto S010 INLINE y un módulo SE10 que se conectan de forma sencilla mediante un sistema de bayoneta.

El sistema de fitting S010 INLINE está disponible en latón, acero inoxidable, PP, PVC o PVDF y puede instalarse en todo tipo de tuberías desde DN15 hasta DN50 (1/2" a 2"), debido a la amplia variedad de métodos de conexión disponibles:

- Fittings de plástico con conexión de unión, y acoples soldados o de adhesión.
- Fittings de plástico con unión de adhesión o extremos soldados.
- Fittings de latón o acero inoxidable con rosca interna (G, NPT, Rc) y externa (G).
- Fittings de acero inoxidable con brida, clamp, o extremos soldados.

Los fittings S010 están disponibles en dos versiones:

- con paleta corta "Rango 1" para fittings de DN15 a DN40.
- con paleta larga "Rango 2" para fittings de DN32 a DN50.

### Principio de medición

El dispositivo indica la presencia de caudal en la tubería mediante la conmutación del contacto "Reed", según la versión:

- Normalmente abierto (NA): el caudal cierra el contacto.
- Normalmente cerrado (NC): el caudal abre el contacto.

El fitting S010 INLINE está formado por un rodete con un imán. El módulo SE10 contiene un dispositivo de balancín con un imán en cada extremo.

Cuando el fluido pasa a través de la tubería, el rodete gira y, por inducción magnética, activa el extremo inferior del balancín.

El imán superior detecta estos movimientos y conmuta el contacto Reed, abriendo o cerrando el circuito.

Los puntos de conmutación pueden ajustarse mediante un tornillo. (ver selección del punto límite de conmutación en la sección 2.3).

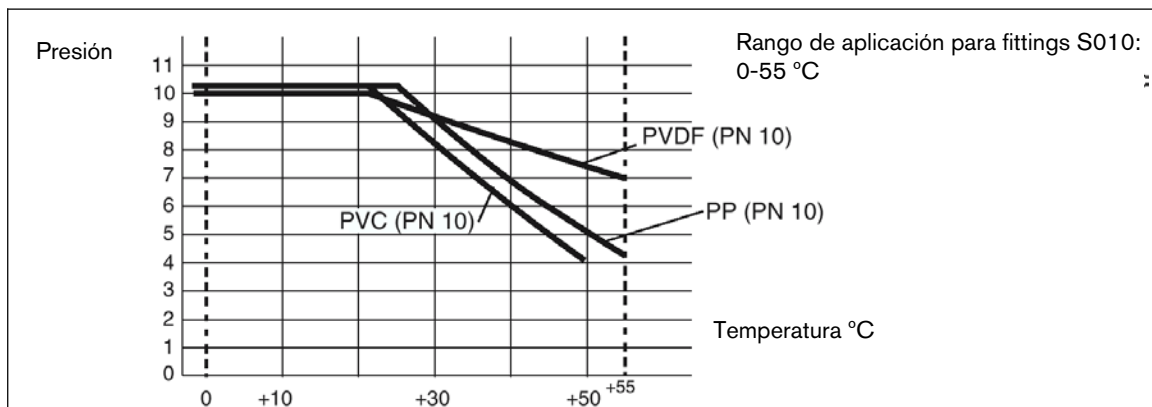
## INSTALACIÓN

### Instrucciones de instalación

- Utilice únicamente fluidos limpios o similares al agua (contenido de partículas sólidas máximo 1%, viscosidad máxima 100 cSt).
- El fluido no debe contener burbujas de aire ni partículas magnetizables.
- Deben dejarse unos tramos rectos de tubería mínimos aguas arriba (10xDN) y aguas abajo (3xDN).
- Puede instalarse en tuberías verticales y horizontales.
- El dispositivo no está diseñado para la medición de caudales de gas.

### Gráfico de temperatura y presión (para plástico)

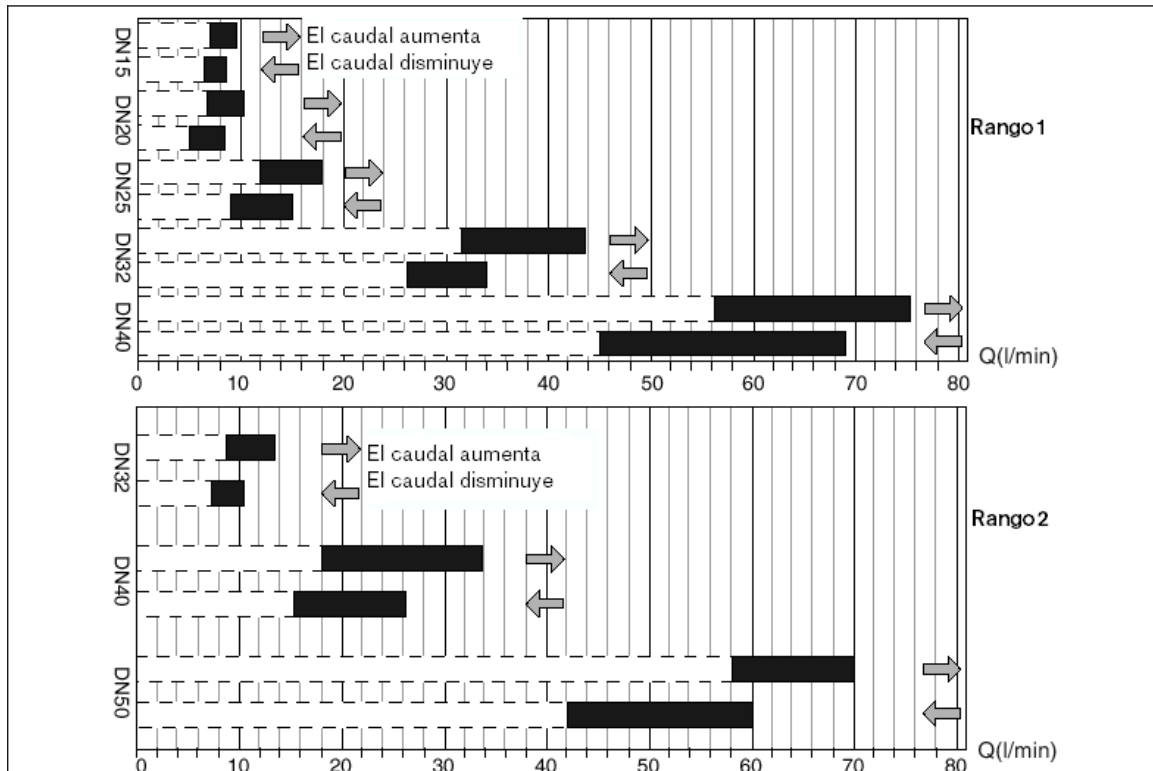
Respete los valores de temperatura/presión, según el material del fitting. Véase el gráfico siguiente.



## Selección de los valores límite de conmutación

El tipo de rodete (Rango 1 ó 2) y de diámetro de fitting determinan el nivel de caudal al que se pueden ajustar los límites de conmutación. La tabla de más abajo muestra los valores límite de conmutación conforme al modelo 8010 elegido.

Rango	Fitting DN	Velocidad del fluido (agua)			Caudal			
		min.	m/s	máx.	l/min		m <sup>3</sup> /h	
					min.	máx.	min.	máx.
1	15	0,65	↗	0,90	6,9	9,5	0,41	0,57
	15	0,60	↘	0,80	6,4	8,5	0,38	0,51
	20	0,35	↗	0,55	6,6	10,4	0,40	0,62
	20	0,25	↘	0,45	4,7	8,5	0,28	0,51
	25	0,40	↗	0,60	11,8	17,7	0,71	1,06
	25	0,30	↘	0,50	8,8	14,7	0,53	0,88
	32	0,65	↗	0,90	31,4	43,4	1,88	2,61
	32	0,55	↘	0,70	26,5	33,8	1,59	2,03
	40	0,75	↗	1,00	56,5	75,4	3,39	4,52
	40	0,60	↘	0,90	45,2	67,9	2,71	4,07
2	32	0,18	↗	0,28	8,5	13,5	0,51	0,81
	32	0,15	↘	0,22	7,0	10,5	0,42	0,63
	40	0,25	↗	0,45	18,8	33,9	1,13	2,04
	40	0,20	↘	0,35	15,1	26,4	0,90	1,58
	50	0,49	↗	0,59	58,0	70,0	3,48	4,20
	50	0,36	↘	0,51	42,0	60,0	2,52	3,60



## Instalación

### Conexión mecánica

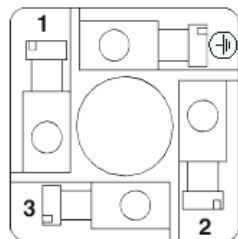
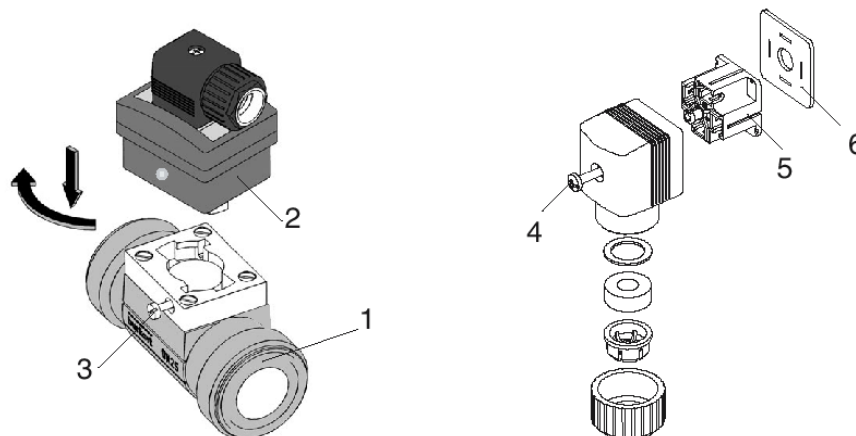


Las flechas del S010 INLINE y del SE10 deben coincidir con el sentido del caudal.

1. Instale el fitting (1) en la tubería.
2. Inserte el alojamiento del módulo SE10 (2) en el fitting S010 INLINE y apriételo mediante el tornillo lateral (3).

### Conexión eléctrica

1. Retire el tornillo (4).
2. Retire la pieza interna (5).
3. Realice las conexiones según la asignación de polos que se indica más abajo; el cableado eléctrico es similar en la versión NA y NC.
4. Al volver a montar el dispositivo, el bloque de terminales (5) puede insertarse en intervalos de 180° (no olvide instalar la junta (6) al montar el conector en el alojamiento).



Conector DIN 43650, tipo de protección IP65, con prensaestopas, cable de 1,5 mm<sup>2</sup> de sección máxima.

- 1 Contacto Reed
- 2 Contacto Reed
- 3 Inactiva
- 4 Inactiva

## Precauciones que deben tenerse en cuenta en el cableado

### Carga inductiva:

Para proteger el contacto con corriente continua, deberá conectarse un diodo de recuperación en paralelo con la carga, de modo que el diodo quede conectado en inversa a la corriente al encender el contacto. Al desconectarlo, la tensión inversa creada en la carga produce un cortocircuito y así se evita la formación de un arco eléctrico en los contactos del Reed (Fig. 1).

Con corriente alterna no es posible utilizar este sistema de protección por diodo. En este caso, deberá utilizarse una red RC, conectada en paralelo al contacto Reed (Fig. 2).

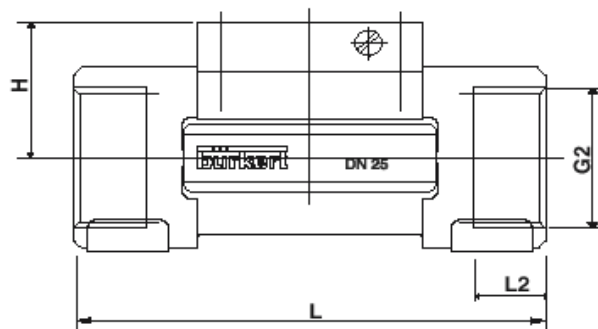
Para elegir la red RC apropiada, consulte el diagrama siguiente (Fig. 4, ejemplo1).

## DIMENSIONES

### Acero inoxidable, latón: rosca interna

#### Conexión G

Conexión (dimensión G2)	DN	Dimensiones variables [mm]		
		L	L2	H
G 1/2"	15	85	16,0	34,5
G 3/4"	20	95	17,0	32,0
G 1"	25	105	23,5	32,2
G 1 1/4"	32	120	23,5	35,8
G 1 1/2"	40	130	23,5	39,6
G 2"	50	150	27,5	45,7



#### Conexión RC

Conexión (dimensión G2)	DN	Dimensiones variables [mm]		
		L	L2	H
Rc 1/2"	15	85	15,0	34,5
Rc 3/4"	20	95	16,3	32,0
Rc 1"	25	105	18,0	32,2
Rc 1 1/4"	32	120	21,0	35,8
Rc 1 1/2"	40	130	19,0	39,6
Rc 2"	50	150	24,0	45,7

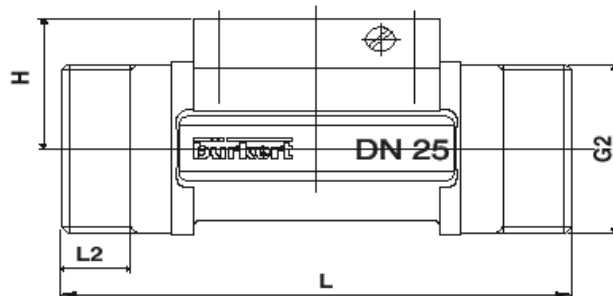
## Conexión NPT

Conexión (dimensión G2)	DN	Dimensiones variables [pulgadas]		
		L	L2	H
NPT 9/16"	15	3,35	0,67	1,36
NPT 3/4"	20	3,74	0,72	1,26
NPT 1"	25	4,14	0,71	1,27
NPT 1 1/4"	32	4,73	0,83	1,41
NPT 1 1/2"	40	5,12	0,79	1,56
NPT 2"	50	5,91	0,95	1,80

## Acero inoxidable, latón: rosca externa

[mm]

Conexión (dimensión G2)	DN	Dimensiones variables [mm]		
		L	L2	H
G 3/4"	15	84	11,5	34,5
G1"	20	94	13,5	32,0
G 1 1/4"	25	104	14	32,2
G 1 1/2"	32	119	18	35,8
M 55x2	40	129	19	39,6
M 64x2	50	149	20	45,7

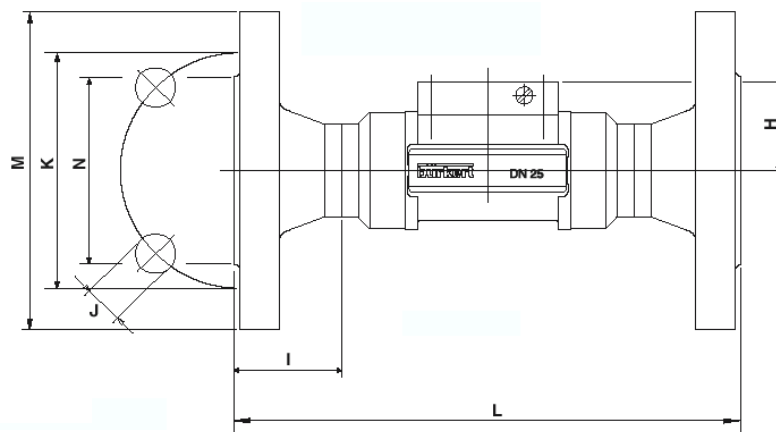


[pulgadas]

Conexión (dimensión G2)	DN	Dimensiones variables [pulgadas]		
		L	L2	H
G 3/4"	15	3,31	0,45	1,36
G1"	20	3,70	0,53	1,26
G 1 1/4"	25	4,09	0,55	1,27
G 1 1/2"	32	4,69	0,71	1,41
M 55x2	40	5,08	0,75	1,56
M 64x2	50	5,87	0,78	1,80

## Acero inoxidable, conexión con bridas

Conexión (norma)		DN	Dimensiones variables [mm]								
			I	J (número x Ø)		K	M	N	L	H	
DIN	[mm]	15	23,5	4	x	14,0	65,0	95,0	45,0	130	34,5
ANSI	[inch]	15 (9/6)	0,93	4	x	0,62	2,38	3,51	1,38	5,12	1,36
JIS	[mm]	15	23,5	4	x	15,0	70,0	95,0	51,0	140	34,5
DIN	[mm]	20	28,5	4	x	14,0	75,0	105,0	58,0	150	32,0
ANSI	[inch]	20 (3/4)	1,12	4	x	0,62	2,75	3,90	1,69	5,91	1,26
JIS	[mm]	20	28,5	4	x	15,0	75,0	100,0	56,0	152	32,0
DIN	[mm]	25	28,5	4	x	14,0	85,0	115,0	68,0	160	32,2
ANSI	[inch]	25 (1)	1,12	4	x	0,62	3,13	4,26	2,00	6,30	1,27
JIS	[mm]	25	28,5	4	x	19,0	90,0	125,0	67,0	165	32,2
DIN	[mm]	32	31,0	4	x	18,0	100,0	140,0	78,0	180	35,8
ANSI	[inch]	32 (1 1/4)	1,22	4	x	0,75	3,50	4,61	2,50	7,09	1,41
JIS	[mm]	32	31,0	4	x	19,0	100,0	135,0	76,0	178	35,8
DIN	[mm]	40	36,0	4	x	18,0	110,0	150,0	88,0	200	39,6
ANSI	[inch]	40 (1 1/2)	1,42	4	x	0,75	3,88	5,00	2,88	7,88	1,56
JIS	[mm]	40	36,0	4	x	19,0	105,0	140,0	81,0	190	39,6
DIN	[mm]	50	41,0	4	x	18,0	125,0	165,0	102,0	230	45,7
ANSI	[inch]	50 (2)	1,62	4	x	0,75	4,75	5,99	4,02	9,06	1,80
JIS	[mm]	50	41,0	4	x	19,0	120,0	155,0	96,0	216	45,7



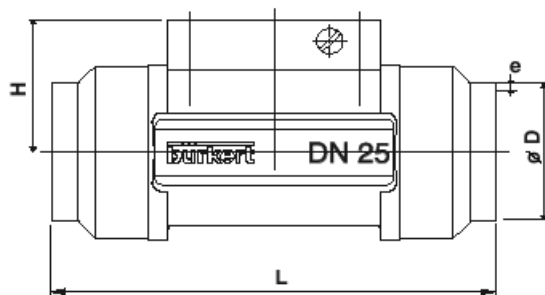
### Normas

- \* DIN 2501, longitud conforme a DIN 3202-F1;
- \* ANSI B16-5-1988, longitud conforme a DIN 3202-F1;
- \* JIS 10K, longitud conforme a ANSI B16-10

## Acero inoxidable, extremos soldados conforme a ISO 4200

[mm]

Conexión	DN	Dimensiones variables [mm]			
		ØD	e	L	H
Extremo soldado	15	21,3	1,6	84	34,5
	20	26,9	1,6	94	32,0
	25	33,7	2,0	104	32,2
	32	42,4	2,0	119	35,8
	40	48,3	2,0	129	39,6
	50	60,3	2,6	149	45,7



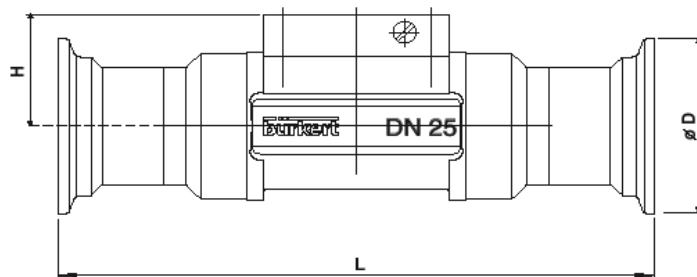
[pulgadas]

Conexión	DN	Dimensiones variables [mm]			
		ØD	e	L	H
Extremo soldado	15	0,84	1,6	3,31	1,36
	20	1,06	1,6	3,70	1,26
	25	1,33	2,0	4,09	1,27
	32	1,67	2,0	4,69	1,41
	40	1,90	2,0	5,08	1,56
	50	2,37	2,6	5,87	1,80

## Acero inoxidable, conexión clamp conforme a ISO 2852

[mm]

Conexión	DN	Dimensiones variables [mm]		
		L	ØD	H
Conexión Clamp	15	130	34	34,5
	20	150	50,5	32,0
	25	160	50,5	32,2
	32	180	50,5	35,8
	40	200	64	39,6
	50	230	77,5	45,7

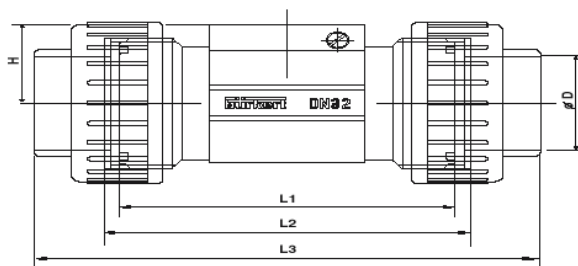


[pulgadas]

Conexión	DN	Dimensiones variables [pulgadas]		
		L	ØD	H
Conexión Clamp	15	5,12	1,34	1,36
	20	5,91	1,99	1,26
	25	6,30	1,99	1,27
	32	7,09	1,99	1,41
	40	7,87	2,52	1,56
	50	9,06	3,05	1,80

## Conexión de unión PVC/PP/PVDF; acoples soldados o de adhesión

[mm], para PVC/PP/PVDF		Conexión de unión ISO			
DN	ØD	Dimensiones variables [mm]			
		L	L1	L3	H
15	20	128	90	96	34,5
20	25	144	100	106	32,0
25	32	160	110	116	32,2
32	40	168	110	116	35,8
40	50	188	120	127	39,6
50	63	212	130	136	45,7

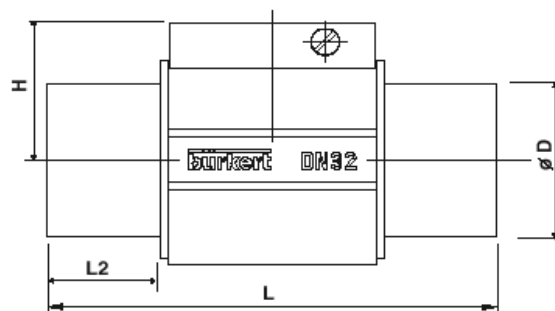


[mm], sólo para PVC		Conexión de unión JIS				
Conexión de unión	DN	Dimensiones variables [mm]				
		ØD	L	L1	L3	H
Conexión de unión	15	18,40	135	90	96	34,5
	20	26,45	151	100	106	32,0
conexión con acople soldado / de adhesión	25	32,55	167	110	116	32,2
	32	38,60	175	110	116	35,8
	40	48,70	196	120	127	39,6
	50	60,80	219	130	136	45,7

[pulgadas], sólo para PVC		Conexión de unión ASTM			
DN [mm] / (pulgadas)	ØD	Dimensiones variables [pulgadas]			
		L	L1	L3	H
15 / (9/16")	0,79	5,04	3,55	3,78	1,36
20 / (3/4")	0,99	5,67	3,94	4,18	1,26
25 / (1")	1,26	6,30	4,33	4,57	1,27
32 / (1 1/4")	1,58	6,62	4,33	4,57	1,41
40 / (1 1/2")	1,97	7,41	4,73	5,00	1,56
50 / (2")	2,48	8,35	5,12	5,36	1,80

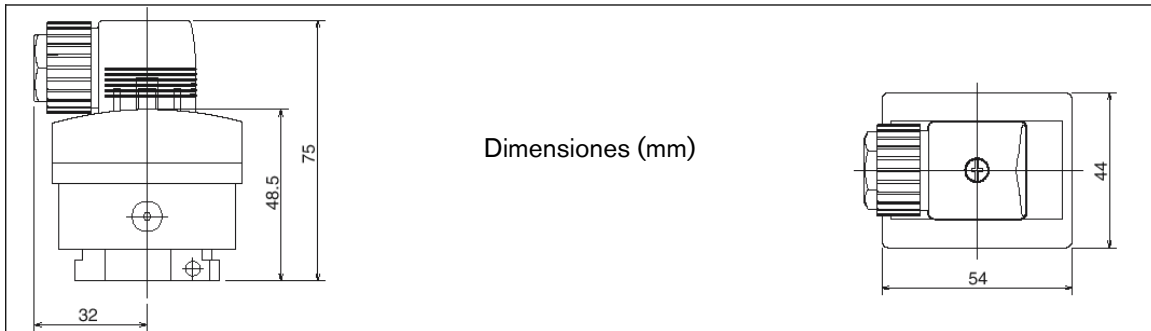
## PVC/PP/PVDF; acoples soldados o de adhesión

[mm] – PVC / PP / PVDF						ISO	
Conexión	DN	Dimensiones variables [mm]					
		ØD	L		L2		H
			PVC	PP PVDF	PVC	PP PVDF	
Conexión soldada o por adhesión	15	20	90	85	16,5	14	34,5
	20	25	100	92	20	16	32,0
	25	32	110	95	23	18	32,2
	32	40	110	100	27,5	20	35,8
	40	50	120	106	30	23	39,6
	50	63	130	110	37	27	45,7



[pulgadas] – PVC / PP / PVDF						ISO	
Conexión	DN [mm] / (pulgadas) 15 / (9/16")	Dimensiones variables [pulgadas]					
		ØD	L		L2		H
			PVC	PP PVDF	PVC	PP PVDF	
Conexión soldada o por adhesión	15 (9/16")	0,79	3,54	3,35	0,65	0,55	1,36
	20 (3/4")	0,99	3,94	3,62	0,79	0,63	1,26
	25 (1")	1,26	4,33	3,74	0,91	0,71	1,27
	32 (1 1/4")	1,58	4,33	3,94	1,08	0,79	1,41
	40 (1 1/2")	1,97	4,72	4,17	1,18	0,91	1,56
	50 (2")	2,48	5,12	4,33	1,46	1,06	1,80

## Módulo SE10



### Tabla de selección

Modelos	Código
SE10 con contacto Reed: normalmente abierto (versión estándar internacional)	438087
SE10 con contacto Reed: normalmente cerrado (versión estándar internacional)	438088

## Carga capacitiva y de tipo de lámpara:

Para cargas capacitivas y en especial para lámparas, la corriente de conmutación puede alcanzar un nivel igual a 15 veces la carga nominal, y puede provocar la fusión de los contactos.

En este caso, deberá integrarse una resistencia de limitación de corriente en el circuito (fig. 3).

La resistencia en serie debe ser lo más alta posible, aunque la precisión depende del circuito utilizado.

A continuación se muestra un ejemplo (fig. 4-ejemplo 2).

## Diagrama de protección del contacto:

Ejemplo 1 (véase fig. 2):

$$I = 0,1 \text{ A}$$

$$U = 220 \text{ V}$$

Dibuje una línea utilizando los datos señalados arriba. Con esto, los valores de la red RC pueden leerse en los ejes correspondientes.

En este ejemplo

$$C = 0,001 \text{ } \mu\text{F}$$

$$R = 340 \text{ Ohm}$$

Ejemplo 2 (véase fig. 3):

$$I = 0,5 \text{ A (corriente máx. de conmutación)}$$

$$U = 200 \text{ V}$$

Dibuje una línea utilizando los datos señalados arriba. El valor mínimo de la resistencia R puede leerse en el eje correspondiente.

En este ejemplo

$$R_{\min} = 400 \text{ Ohm}$$

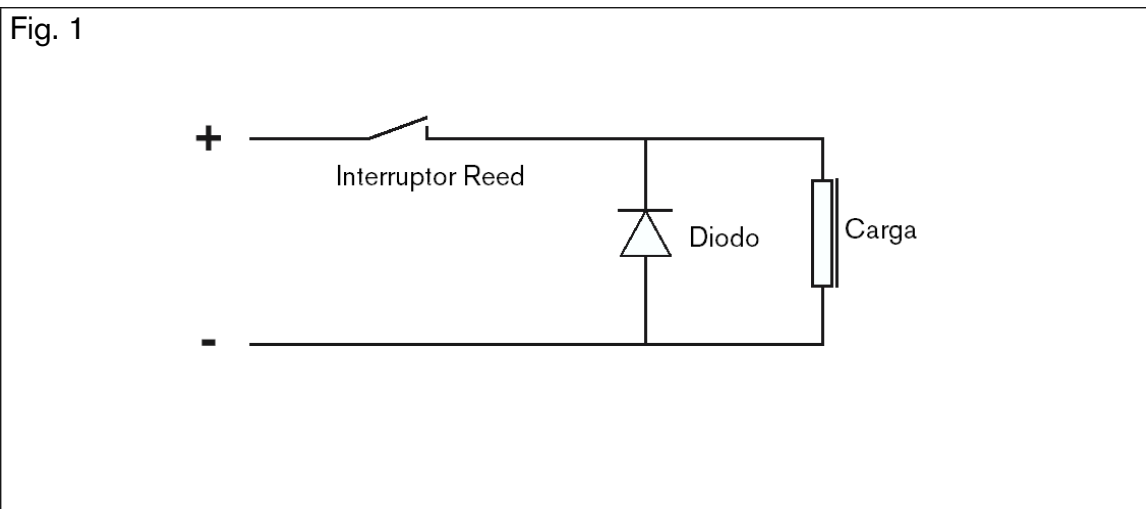


Fig. 2

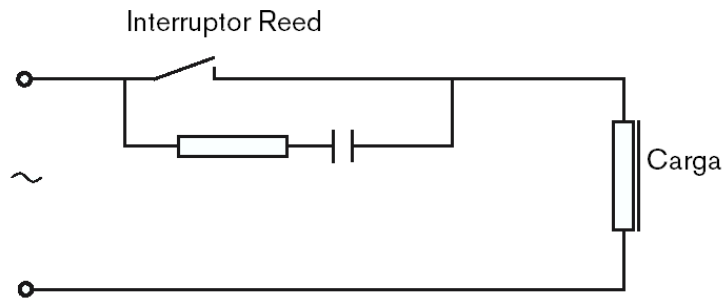
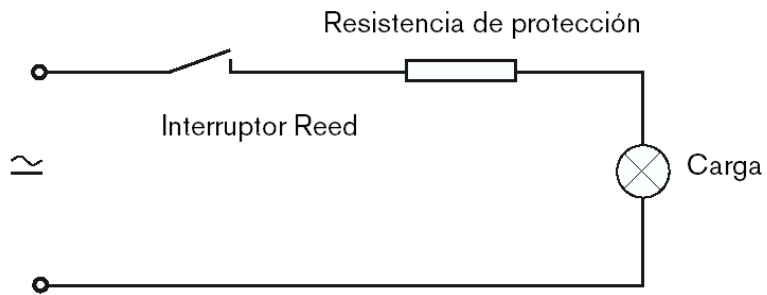
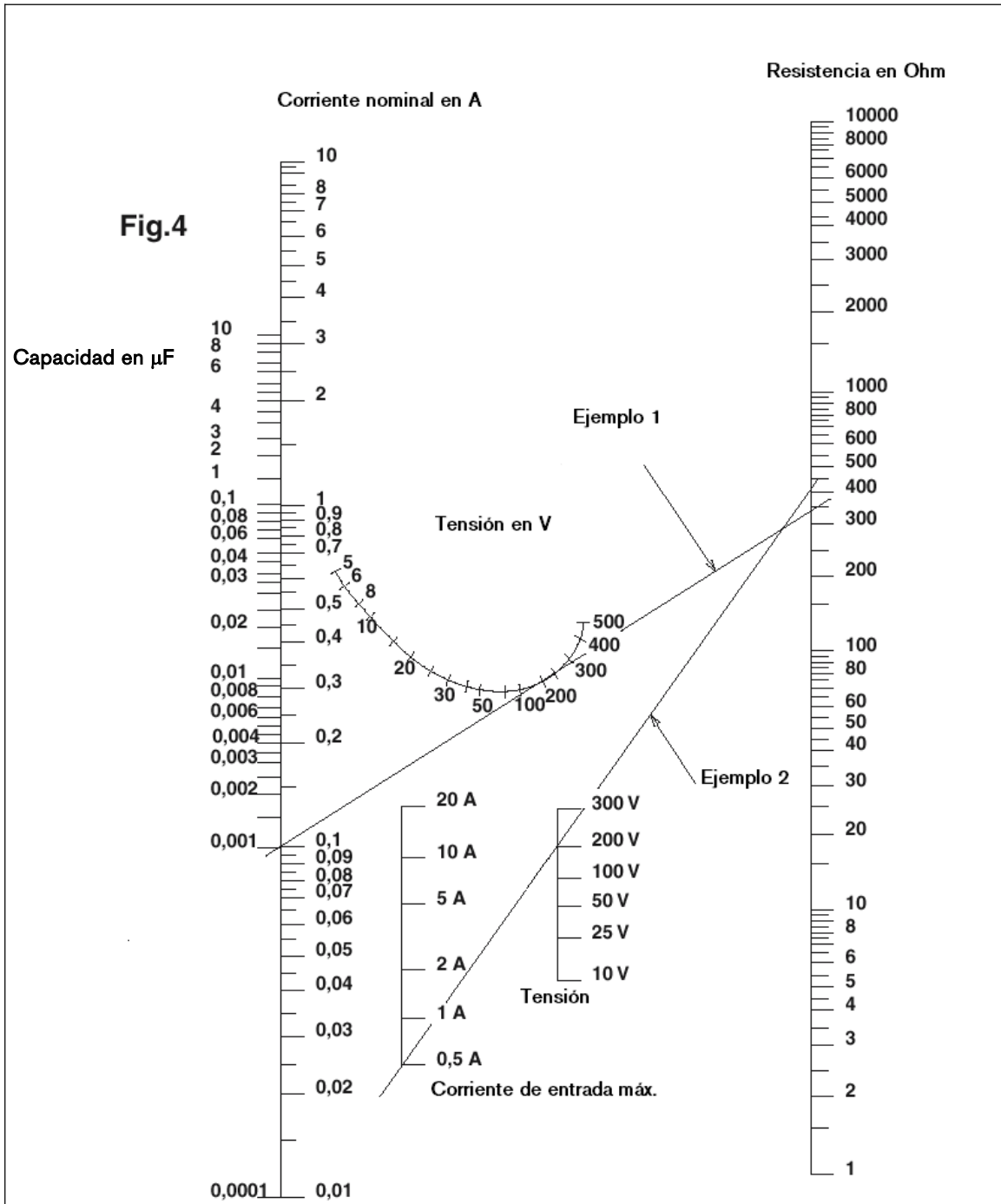


Fig. 3





## Ajuste del punto de conmutación:

El ajuste del punto de conmutación se efectúa girando el tornillo de ajuste (llave Allen de 2 mm). Al rotar el tornillo hacia la derecha el mecanismo se refuerza, de modo que para que el contacto se active el caudal ha de ser superior.



Los puntos límites del tornillo de ajuste no se corresponden exactamente con los puntos mínimos y máximos de conmutación. Normalmente, el ajuste se efectúa en un ángulo de rotación de unos 180 °C.



Si la carcasa SE10 está montada en el fitting SE10 INLINE y el proceso está en marcha, vuelva a configurar el mecanismo girando el tornillo de ajuste totalmente hacia la izquierda, y luego vuélvalo a situar en la posición anterior.

## DATOS TÉCNICOS

Diámetro de tubería	DN15 a 50 (1/2" a 2")
Intervalo de conmutación	Ver tabla de selección
Velocidad máx. del fluido	10 m/s
Clase de presión	Fitting de plástico PN10 Fitting de metal PN16
Temperatura del fluido	(ver diagrama de la página 3)
Temperatura ambiente y de almacenamiento	0 °C a + 55 °C
Clase de protección	IP65 con conector apretado

### Material

Paletas	PVDF
Eje de paletas	Acero inoxidable (316 L)
Juntas tóricas	FMP o EPDM
Fitting S010 INLINE	PVC, PP, PVDF Acero inoxidable (316L) Latón (CuZn39Pb2)
Alojamiento	PC, fibra de vidrio reforzada
Tornillo de ajuste	Latón niquelado
Conector	Poliamida

### Contacto Reed

Forma A

Tensión de conmutación	150 VCC / 250 VCA máx.
Corriente de conmutación	0,8 máx.
Potencia de conmutación	50 W máx., 50 VA
Corriente de trabajo	1,5 A

## TABLA DE SELECCIÓN DE FITTING

Acero inoxidable	Código							
	DN 15	DN 20	DN 25	DN 32		DN 40		DN 50
				1	2	1	2	
Conexión G (rosca interna)	438199	438200	438201	438202	438205	438203	438206	438207
Conexión NPT (rosca interna)	438208	438209	438210	438211	438214	438212	438215	438216
Conexión JIS (ISO 7) (rosca interna)	438217	438218	438219	438220	438223	438221	438224	438225
Conexión G (rosca externa)	438226	438227	438228	438229	438232	438230	438233	438234
Conexión extremos soldados	438235	438236	438237	438238	438241	438239	438242	438243
Conexión con brida (DIN 2501)	438253	438254	438255	438256	438259	438257	438260	438261
Conexión con brida (ANSI B16-5-198)	438262	438263	438264	438265	438268	438266	438269	438270
Conexión con brida (JIS 10K)	438271	438272	438273	438274	438277	438275	438278	438279
Conexión clamp (ISO 2852)	438244	438245	438246	438247	438250	438248	438251	438252
<b>Latón</b>								
Conexión G (rosca interna)	438163	438164	438165	438166	438169	438167	438170	438171
Conexión NPT (rosca interna)	438172	438173	438174	438175	438178	438176	438179	438180
Conexión JIS (ISO 7) (rosca interna)	438181	438182	438183	438184	438187	438185	438188	438189
Conexión G (rosca externa)	438190	4381191	438192	438193	438196	438194	438197	438198
<b>PVC</b>								
Conexión de unión con acople para adherir (versión estándar internacional)	438091	438092	438093	438094	438097	438095	438098	438099
Conexión de unión con acople para adherir (versión estándar Norteamérica)	438109	438110	438111	438112	438115	438113	438116	438117
Conexión de unión (norma JIS)	438118	438119	438120	438121	438124	438122	438125	438126
Conexión junta para adherir	438100	438101	438102	438103	438106	438104	438107	438108

<b>PP</b>								
Conexión de unión con acople para adherir	438127	438128	438129	438130	438133	438131	438134	438135
Conexión con extremos soldados	438136	438137	438138	438139	438142	438140	438143	438144
<b>PVDF</b>								
Conexión de unión con acople para adherir	438145	438146	438147	438148	438151	438149	438152	438153
Conexión con extremos soldados	438154	438155	438156	438157	438160	438158	438161	438162

## TABLA DE SELECCIÓN DE PIEZAS DE REPUESTO

	Código
Juego de juntas de FKM para fitting de metal, DN 15-DN 50	426340
Juego de juntas de EPDM para fitting de metal, DN 15-DN 50	426341
Conector DIN43650 con prensaestopas (Tipo 2508)	438811
Conector DIN43650 con NPT 1/2" reducción (Tipo 2509)	162673
Juego de juntas de FKM para fitting de plástico, DN 15	431555
Juego de juntas de FKM para fitting de plástico, DN 20	431556
Juego de juntas de FKM para fitting de plástico, DN 25	431557
Juego de juntas de FKM para fitting de plástico, DN 32	431558
Juego de juntas de FKM para fitting de plástico, DN 40	431559
Juego de juntas de FKM para fitting de plástico, DN 50	431560

## NAFTA

### BRASIL

Bürkert Contromatic Brasil Ltda  
Rua Américo Brasiliense 2171 cj. 1007  
04715-005 São Paulo -SP  
Brasil  
Tel: +55 (0) 11-5182 0011  
Fax: +55 (0) 11-5182 8899

### CANADA

Bürkert Contromatic Inc.  
760 Pacific Road, Unit 3  
Oakville, Ontario L6L 6M5  
Canada  
Tel: +1 905-847 55 66  
Fax: +1 905-847 90 06

### USA

Bürkert Contromatic Corp.  
2602 McGaw Avenue  
Irvine, CA 92614  
USA  
Tel: +1 949-223 31 00  
Fax: +1 949-223 31 98

## EUROPA

### ALEMANIA

Bürkert GmbH & Co. KG  
Christian Bürkert-Str. 13-17  
D-74653 Ingelfingen  
Tel: +49 (0)7940-10-111  
Fax: +49 (0)7940-10-448

### AUSTRIA

Bürkert-Contromatic G.m.b.H.  
Diefenbachgasse 1-3  
A1150 Wien  
Tel: +43 (0) 1-894 13 33  
Fax: +43 (0) 1-894 13 00

### BELGICA

Bürkert Contromatic NV/SA  
Bijlshoefelaan 3  
B-2110 Wijnegem  
Tel: +32 (0) 3-325 89 00  
Fax: +32 (0) 3-325 61 61

### DINAMARCA

Bürkert-Contromatic A/S  
Hørkaer 24  
DK-2730 Herlev  
Tel: +45 44-50 75 00  
Fax: +45 44-50 75 75

### ESPAÑA

Bürkert Contromatic S.A.  
Avenida. Barcelona, 40  
E-08890 Sant Joan Despí, Barcelona  
Tel: +34 93-477 79 80  
Fax: +34 93-477 79 81

### ESTONIA

Bürkert Oy Eesti  
Laki, 11 E  
EE 12915 Tallinn  
Tel: +372 6440 698  
Fax: +372 6213 759

### FINLANDIA

Bürkert Oy  
Atomitie, 5  
FI-00370 Helsinki  
Tel: +358(0)9-549 70 600  
Fax: +358(0)9-503 12 75

### FRANCIA

Bürkert Contromatic SARL  
Rue du Giessen  
FR-67220 Triembach au Val  
Tel: +33 (0) 388-58 91 11  
Fax: +33 (0) 388-57 20 08

### HOLANDA

Bürkert Contromatic BV  
Computerweg 9  
NL-3542 DP Utrecht  
Tel: +31 (0) 346-58 10 10  
Fax: +31 (0) 346-56 37 17

### ITALIA

Bürkert Contromatic Italiana S.p.A.  
Centro Direzionale, "Corombiolo"  
Via Roma, 74  
IT-20060 Cassina De' Pecchi (Mi)  
Tel: +39 02-959 071  
Fax: +39 02-959 07 251

### NORUEGA

Bürkert-Contromatic A/S  
Hvamstuppen 17  
NO-2013 Skjetten  
Tel: +47 63-84 44 10  
Fax: +47 63-84 44 55

### POLONIA

Bürkert Contromatic GmbH Oddzial w Polsce  
Bernardynska street 14 a  
PL-02-904 Warszawa  
Tel: +48 (0)22-840 60 10  
Fax: +48 (0)22-840 60 11

### PORTUGAL

Tel: +351 212 898 275  
Fax: +351 212 898 276

### REINO UNIDO

Bürkert Contromatic Limited  
Brimmscombe Port Business Park  
Brimmscombe, Stroud  
Glos, GL5 2QF  
Tel: +44 (0)1453-73 13 53  
Fax: +44 (0)1453-73 13 43

### REPUBLICA CHECA

Bürkert-Contromatic G.m.b.H organizacni slozka  
Krenova 35  
CZ-602 00 Brno  
Tel: +42 543-25 25 05  
Fax: +42 543-25 25 06

### SUECIA

Bürkert Contromatic AB  
Skeppsbron 13 B  
SE-211 20 Malmö  
Tel: +46 (0)40-664 51 00  
Fax: +46(0)40-664 51 01

### SUIZA

Bürkert-Contromatic AG Schweiz  
Bösch 71  
CH-6331 Hünenberg ZG  
Tel: +41 (0)41-785 66 66  
Fax: +41(0)41-785 66 33

### TURQUIA

Bürkert Contromatic Akiskan Kontrol Sistemleri  
Ticaret A.S.  
1203/8 Sok. No2-E  
TR-Yenisehir, Izmir  
Tel: +90 (0)232-459 53 95  
Fax: +90 (0)232-459-76 94

## AFRICA

### SUDAFRICA

Bürkert Contromatic Limited  
P.O. Box 26260  
East Rand 1462 -Sudafrica  
Tel: + 27 (0) 11-574 60 00  
Fax: + 27 (0) 11-454 14 77

## APAC

### AUSTRALIA

Bürkert Contromatic Australia PTY. Limited  
2 Welder Road  
Seven Hills, NSW 2147 Australia  
Tel: + 61 1300 888 868  
Fax: + 61 1300 888 076

## CHINA

Bürkert Contromatic (Shanghai) Co. Ltd.  
Room J1, 3rd floor  
207 Tai Gu Road  
Wai Gao Qiao Free Trade Zone  
Shanghai 200131, P.R. CHINA  
Tel: + 86 21- 5868 21 19  
Fax: 86 21-5868 21 20

## COREA

Bürkert Contromatic Korea Co., Ltd  
C-401, Micro Office Bldg. 554-2  
Gasan-Dong, Keumcheon -Gu  
Seoul 153-803. Korea  
Tel.: + 82 (0)2-3462 5592  
Fax.: + 82 (0) 2- 3462 5594

## FILIPINAS

Bürkert Contromatic Philippines INC.  
8467, West Service Road Km. 14  
South Superhighway, Sunvalley  
Paranaque City, Metro Manila PHILIPPINES  
Tel.: + 63(0)2-776 43 84  
Fax.: + 63(0)2-776 43 82

## HONG KONG

Bürkert Contromatic( China/HK) Limited  
Unit 708 Prosperity Centre  
77-81, Container Port Road  
Kwai Chung, N.T. HONG KONG  
Tel.: + 852 248 012 02  
Fax.: + 852 241 819 45

## INDIA

Bürkert Contromatic PVT Ltd.  
Apex Towers  
15t Floor, No 54 II Main Rd.  
RA Puram Chennai 600 028, INDIA  
Tel.: + 91 (0) 44-5230 3456  
Fax.: + 91 (0) 44- 5230 3232

## JAPON

Bürkert Ltd.  
1-8-5 Asagaya Minami  
Suginami-ku  
Tokyo 166-0004, Japan  
Tel.: + 81 (0)3 5305 3610  
Fax.: + 81 (0)3-5305 3611

## MALASIA

Bürkert Contromatic Singapore PTE LTD  
2F-1, Tingkat Kenari,6  
Sungai Ara  
11960 Penang , Malaysia  
Tel.: +60(0) 4-643 5008  
Fax.: +60(0)4-643 7010

## NUEVA ZELANDA

Bürkert Contromatic New Zealand LTD  
2 A, Unit L, Edinburgh Street  
Penrose, Auckland, New Zealand  
Tel.: + 64(0)9-622 28 40  
Fax.: + 64 (0)9-622 28 47

## SINGAPUR

Bürkert Contromatic Singapore PTE LTD  
51 Ubi Avenue 1, # 03-14  
Paya Ubi Industrial Park  
Singapore 408933  
Tel.: + 65 6844 2233  
Fax.: + 65 6844 3532

## TAIWAN

Bürkert Contromatic Taiwan LTD.  
9 F, No 32 Chenggong Road, Sec.1 Nangang  
District.  
Taipei  
Taiwan 115, R.O.C.  
Tel.: + 886(0)2-2653 7868  
Fax.: + 886(0)2-2653 7968